

## Lavello KE Soprato I Filotop



Lavelli in acciaio inox

Codice: 2266 050



### CARATTERISTICHE

- 
- |                                |  |
|--------------------------------|--|
| <b>DOPPIO FORO MISCELATORE</b> | L'ampio banco rubinetteria è già provvisto di serie di 2 fori rubinetto. Nel secondo foro è possibile installare il comando remoto della piletta automatica o, in alternativa, un pratico dispenser per il sapone. |
|--------------------------------|--|
- 
- |                            |  |
|----------------------------|--|
| <b>LAVELLI DI SPESSORE</b> | Acciaio spesso 1 mm. Uno spessore importante che garantisce la massima robustezza per lavelli che non conoscono i segni del tempo. |
|----------------------------|--|
- 
- |                            |  |
|----------------------------|--|
| <b>PILETTA 3,5" BASKET</b> | Lo scarico è dotato di piletta grande 3,5", con il pratico tappo a cestello che impedisce il defluire nello scarico di parti solide. |
|----------------------------|--|
- 
- |                                   |  |
|-----------------------------------|--|
| <b>PILETTA CON COMANDO REMOTO</b> | In dotazione la piletta-salterello con comando remoto rotante, un comodo accessorio che evita di bagnarsi le mani per svuotare le vasche dall'acqua. |
|-----------------------------------|--|
- 
- |                                 |  |
|---------------------------------|--|
| <b>TROPPO PIENO PERIMETRALE</b> | Il troppo/pieno è una sicurezza sempre presente sui lavelli Foster che impedisce il traboccare dell'acqua dalla vasca in caso di dimenticanze. La soluzione a scarico perimetrale migliora l'estetica grazie alla forma squadrata ed essenziale. |
|---------------------------------|--|
- 
- |                               |   |
|-------------------------------|---|
| <b>VASCA A RAGGIO STRETTO</b> | Vasche con forme squadrate dal design moderno e con aumentata capienza. Per un'estetica minimal coniugata con la massima praticità. |
|-------------------------------|---|
- 
- |                       |   |
|-----------------------|---|
| <b>VASCA PROFONDA</b> | Vasche che raggiungono una profondità importante, oltre i 20 cm, grazie alla evoluta tecnologia produttiva, che offrono grande capienza e praticità in tutte le operazioni di lavaggio. |
|-----------------------|---|
-

## DETTAGLI

Bordo Installazione Sopratop | Filotop

---

Finitura Spazzolato Foster

---

Materiale Acciaio inox AISI 304

---

Texture Spazzolato

---

Base 80 cm

---

Dimensioni 770x520 mm

---

Dotazioni standard Ganci di fissaggio, guarnizione, piletta, troppo-pieno e sifone, Imballo in scatola

---

Fori Mixer 2 fori di serie - 3° e 4° foro su richiesta

---

Foro incasso Vedi scheda tecnica

---

Larghezza 77 cm

---

Misura vasca 710 x 400 mm

---

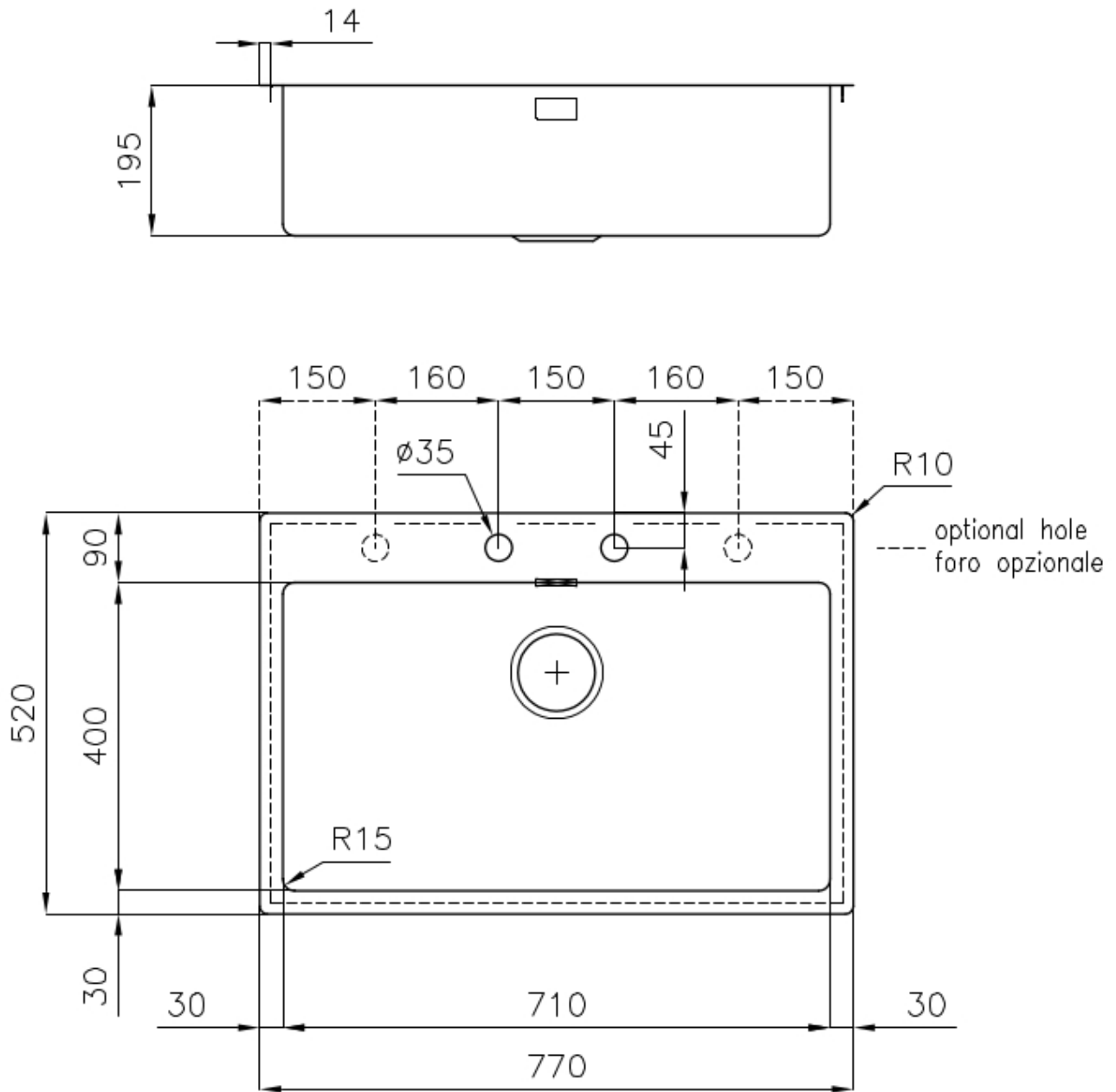
Numero vasche 1 vasca

---

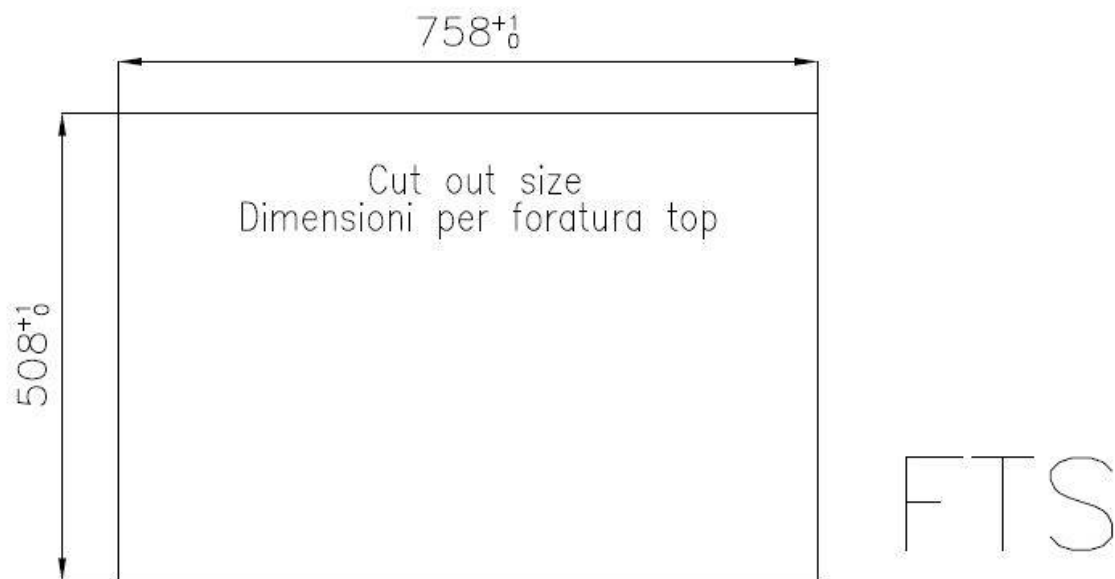
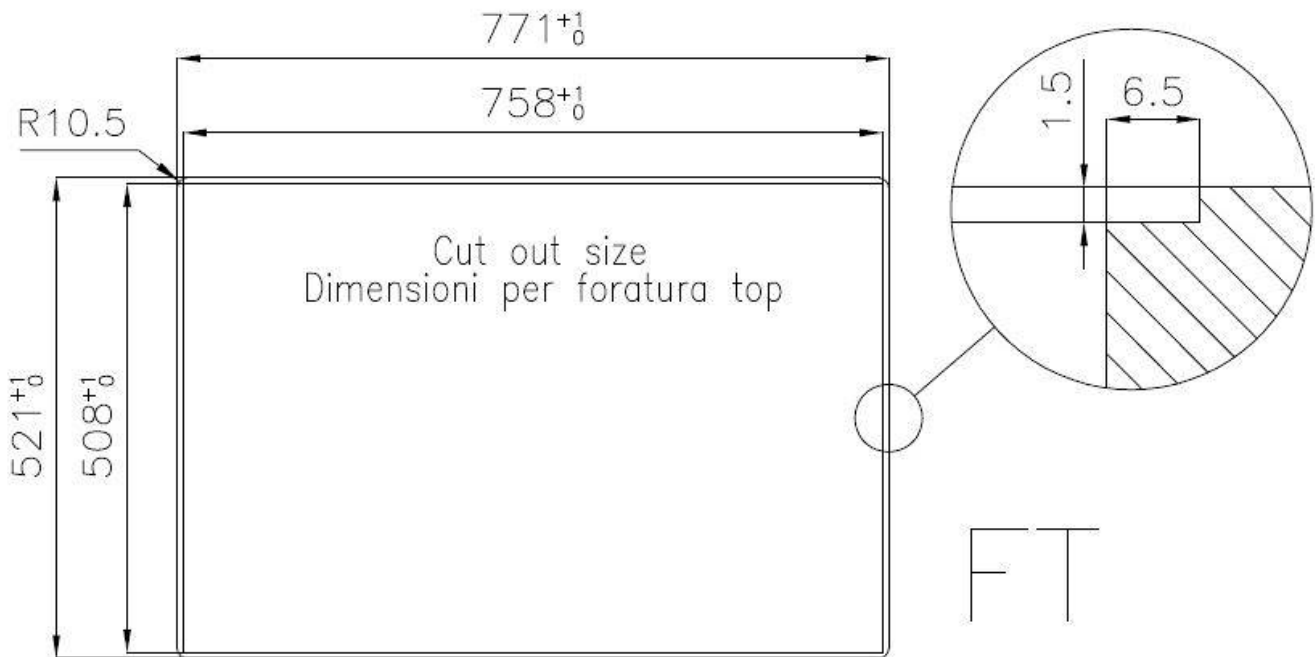
Piletta Piletta con comando automatico PM

---

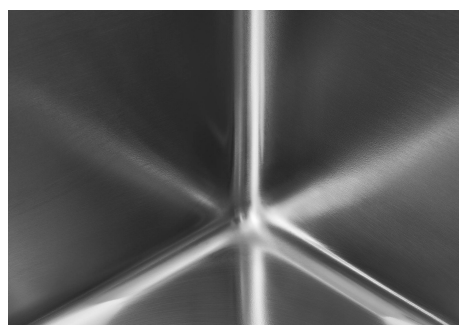
## DATI TECNICI



## Lavello serie KE cod. 2266/050



### GALLERIA FOTOGRAFICA



## IN DOTAZIONE

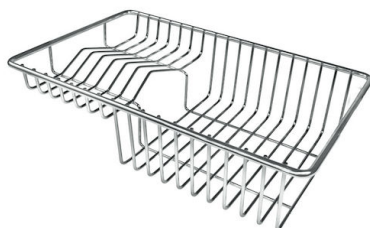


**Piletta automatica - PM**  
8407 113

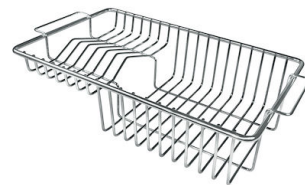
## ACCESSORI OPZIONALI



**Cestello inox**  
8612 000



**Cestello portapiatti inox**  
8100 303  
\* solo in abbinamento con l'accessorio  
8644 101



**Cestello portapiatti inox**  
8100 201



**Griglia portapiatti inox**  
8100 154



**Tagliere in cristallo**  
8631 300



**Tagliere in HDPE**  
8657 001



**Tagliere Twin in HDPE**  
8644 101



**Vaschetta bianca**  
8153 100



**Kit grattugia con supporto per anello e vassoio di raccolta alimenti**  
8159 101  
\* solo in abbinamento con l'accessorio 8644 101



**Vaschetta forata inox**  
8151 000  
\* solo in abbinamento con l'accessorio 8644 101

## ABBINAMENTI CONSIGLIATI



**Miscelatore Bert**  
8428 100



**Miscelatore KE**  
8492 000